



## Produktblad

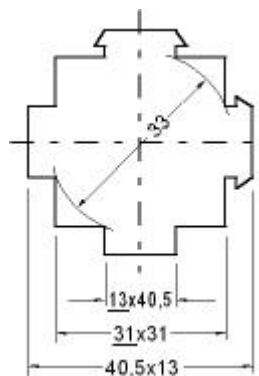
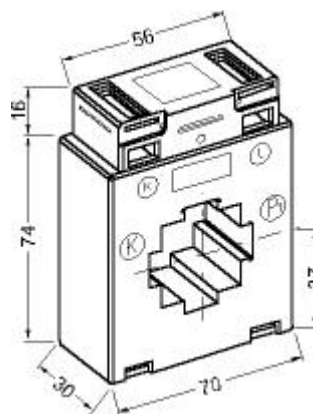
# Strömtrafo 7A412.3

Redur strömtransformator 7A412.3 klass 1

Håldiameter: 33 mm

För skena: 40 x 12 mm  
2 x 30 x 10 mm

Omsättning	Art.nr	E-nummer
50/5A	424050	42 798 12
60/5A	424051	42 798 13
75/5A	424052	42 798 14
100/5A	424053	42 798 15
125/5A	424054	42 798 16
150/5A	424055	42 798 17
200/5A	424056	42 798 18
250/5A	424057	42 798 19
300/5A	424058	42 798 20
400/5A	424059	42 798 21
500/5A	424060	42 798 22
600/5A	424061	42 798 23
750/5A	424062	42 798 24
800/5A	424063	42 798 25
1000/5A	424064	42 798 26



Ingår: Fäste för primärskena  
Fästen för bottenmontage

Tillbehör: Fäste för DIN-skena, art.nr 420000

Finns även: för sekundärström 1A  
klass 0,5  
vissa omsättningar finns i klass 0,25

VA-tal på förfrågan