



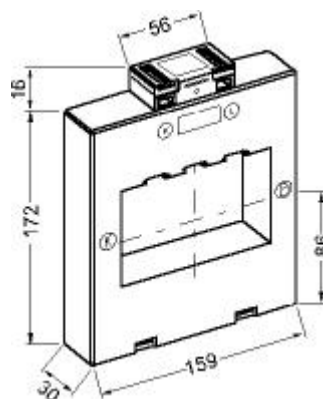
## Produktblad

# Strömtrafo 16A1272.3

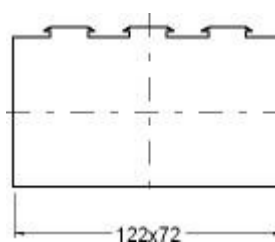
Redur strömtransformator 16A1272.3 klass 1

Hål: 122 x 72 mm

För skena: 4 x 120 x 10 mm



Omsättning	Art.nr	E-nummer
4000/5A	429171	42 799 37
5000/5A	429172	42 799 38
6000/5A	429173	



Ingår: Fäste för primärskena  
Fästen för bottenmontag

Tillbehör: Fäste för DIN-skena, art.nr 420000

Finns även: för sekundärström 1A  
klass 0,5  
vissa omsättningar finns i klass 0,2S

VA-tal på förfrågan