

Produktblad

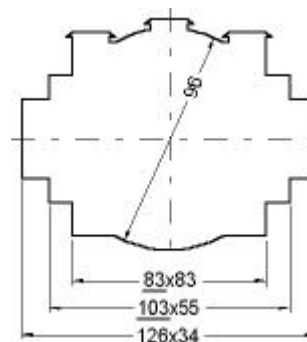
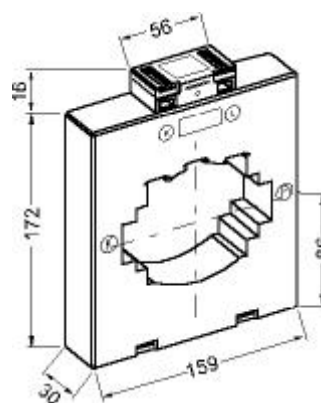
Strömtrafo 16A1234.3

Redur strömtransformator 16A1234.3 klass 1

Håldiameter: 96 mm

För skena: 80 x 80 mm
3 x 100 x 10 mm
2 x 120 x 10 mm

Omsättning	Art.nr	E-nummer
400/5A	429059	42 799 24
500/5A	429060	42 799 25
600/5A	429061	42 799 26
750/5A	429062	42 799 27
800/5A	429063	42 799 28
1000/5A	429064	42 799 29
1250/5A	429065	42 799 30
1500/5A	429066	42 799 31
1600/5A	429067	42 799 32
2000/5A	429068	42 799 33
2500/5A	429069	42 799 34
3000/5A	429070	42 799 35
4000/5A	429071	42 799 36



Ingår: Fäste för primärskena
Fästen för bottenmontage

Tillbehör: Fäste för DIN-skena, art.nr 420000

Finns även: för sekundärström 1A
klass 0,5
vissa omsättningar finns i klass 0,2S

VA-tal på förfrågan