

M850-LTHN

Installations- och handhavandemanual



Innehåll

Display	3
Anslutningar M850	4
Programmering av strömtrafo	5
Justering av LCD skärm	6
Allmän specifikation	7

Display

De olika parameterna väljs enligt nedan

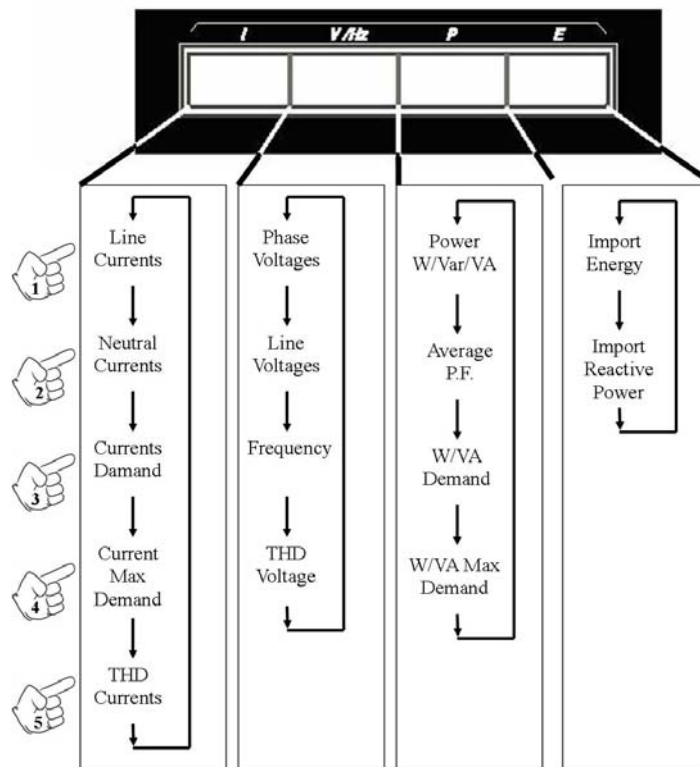
'I' för ström

'V/Hz' för spänning och frekvens

'P' för effekt

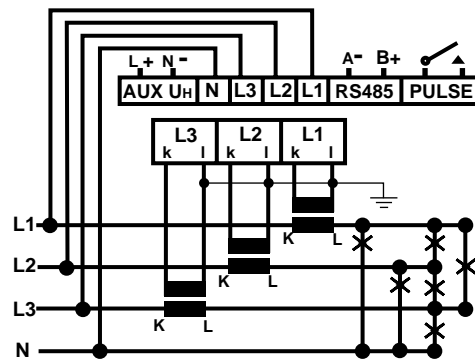
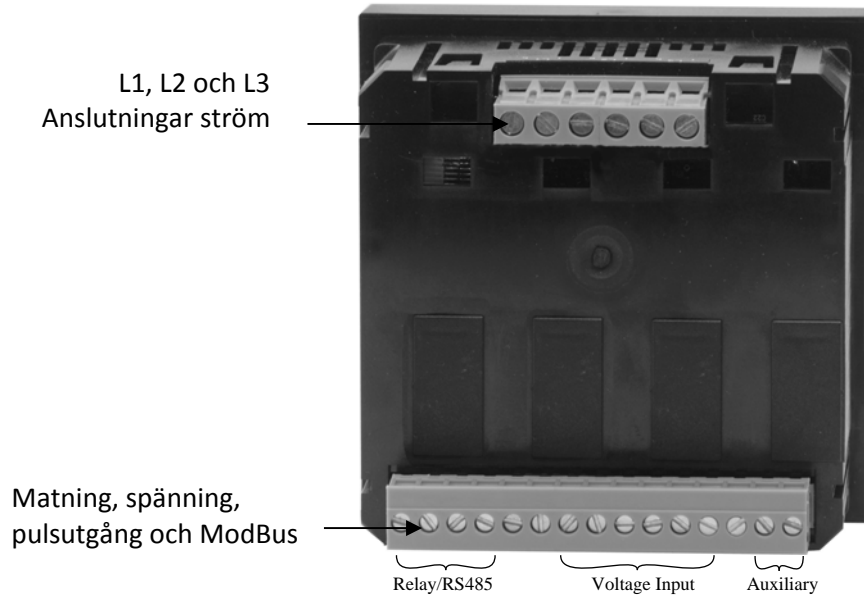
'E' för energi

Display på M850-LTHN



Ström	Spänning	Effekt	Energi
Fas	Fas	W/Var/VA	Aktiv
Nolla	Huvud	Effektfaktor	Reaktiv
Medel	Frekvens	W/VA medel	
Maxmedel	THD	W/VA max medel	
THD			

Anslutningar M850



Observera S2 (I) skall anslutas till jord

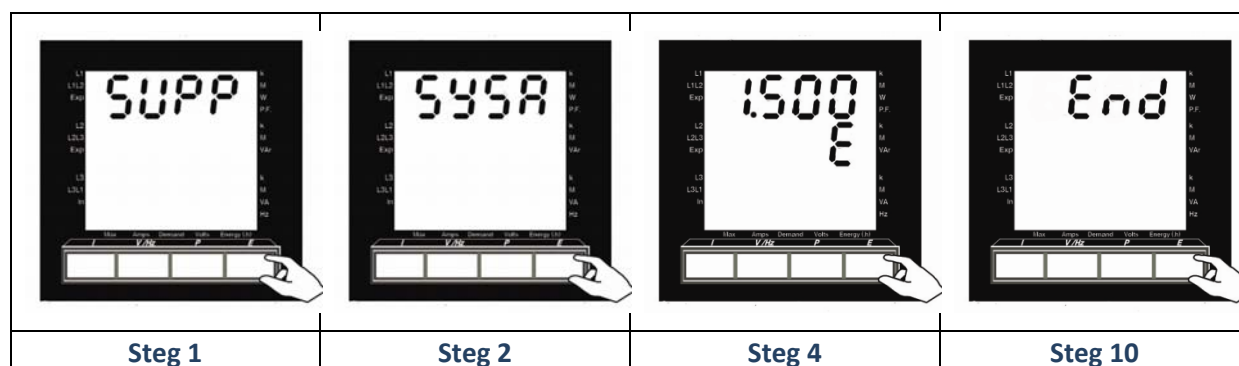
	Voltage				Current		
	L1	L2	L3	N	L1	L2	L3
1ph	✓	X	X	✓	✓	X	X
1ph 3W	✓	✓	X	✓	✓	✓	X
3ph 3W	✓	✓	✓	X	✓	X	✓
3ph 4W	✓	✓	✓	✓	✓	✓	✓
3ph 3W BAL	✓	✓	✓	X	✓	X	X
3ph 4W BAL	✓	X	X	✓	✓	X	X

Unused Voltage terminals are internally connected
Secondary of CTs must be connected to earth

Programmering av strömtrafo

M850 är som standard avsett för strömtransformatorer med 5A sekundärström. Kontrollera detta på märkskylt.

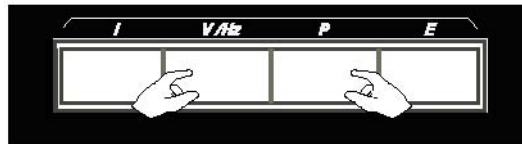
1. Tryck "I" & "E" samtidigt i 5 sek. Display visar "SUPP" programmeringsläge
2. Tryck "I" en gång. Displayen visar "SYSA".
3. Tryck "I" en gång. Displayen visar inställd primärström för strömtransformator.
4. Tryck "I" för att välja det värde som skall ändras.
5. Tryck "E" för att ändra valt tal. T.ex för primärström 2000Amps, skall displayen visa 2.000kA. Tryck "I" för att välja och gå vidare. Vid primärström 1000A eller större skall decimalkomma och kA väljas, se nedan.
6. När displayen visar "d" kan decimalkommats läge väljas med "E". Tryck "I" för att välja och gå vidare.
7. När displayen visar "E" kan sort A, kA, MA väljas med knapp "E".
8. Tryck "I" en gång. Displayen visar "SYSA".
9. Tryck "E" tills "CONF" visas. Tryck "I" nu visas "SUPP".
10. Tryck "E" tills "END" visas. Tryck "I". Nu är man tillbaka till mätmeny.



Justering av LCD skärm

Ljusstyrkan på LCD-displayen kan justeras:

1. Håll samtidigt ner de mittersta knapparna ('V/Hz' och 'P') på frontpanelen.
2. Ljusstyrkan justeras i 8 steg .



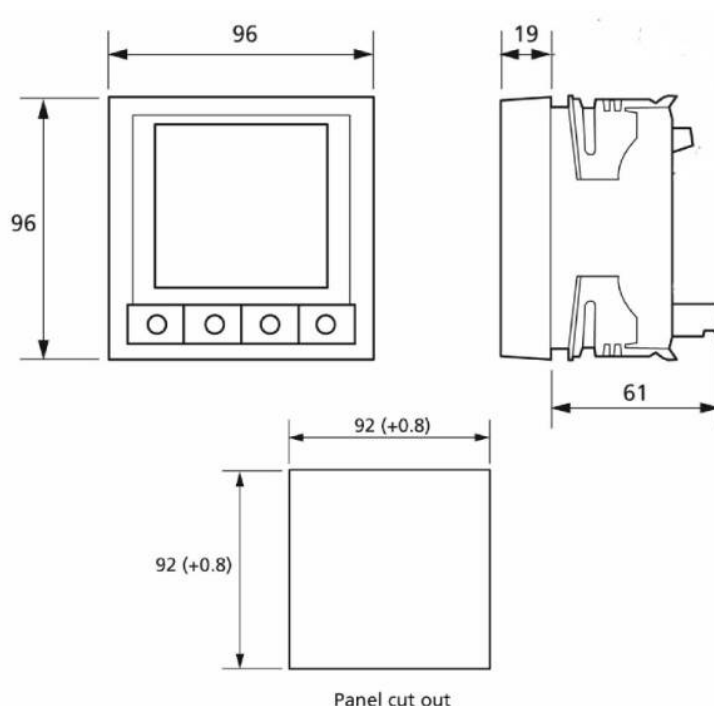
Ändra färg på display:

1. Tryck ner 'I' och 'P' samtidigt I 10 sek. Val vit, grön eller blå.

Allmän specifikation

Noggrannhet	Volt/Amp:	0.5% av visat \pm 2 siffror
	Frekvens:	0.1Hz \pm 1 digit
	Reaktiv effekt:	1% av visat \pm 2 siffror
	Apparent Power:	1% av visat \pm 2 siffror
	Power Factor:	1% av visat \pm 2 siffror
	Energy:	IEC 1036 Klass I
Märkspänning Un	28V till 330V (L-N) och 48V till 570V (L-L)	
Överspänning	800V kontinuerligt	
Förbrukning	0.5VA per fas	
Märkström In	0.5 to 6A (via strömtrafo)	
Överström	10 x In i 1 sekund	
Förbrukning	0.5VA per fas	
Frekvens	45 – 65 Hz	
Matning	100 till 440V,AC / 100 till 420V,DC	

Dimensioner



Håltagning

För fullständig manual se vår hemsida www.megacon.se

Sida 7 av 7