



Användarmanual EMM-R3 VA

Allmänt

Kombiinstrument EMM-R3VA ersätter volt- och amperemetrar. Den visar frekvens och drifttid och strömmen redovisas på samma sätt som i en analog dubbelamperemeter med släpvisare. Max- och momentanmeter med 15 minuters max medelvärde redovisas.



Utförande

Flera modeller finns för panelmontage eller DIN-skenemontage.

Tillbehör: Transparent lock för skydd av front
Optioner: Larmutgångar och isolerade strömingångar
Artikelnummer: 648063

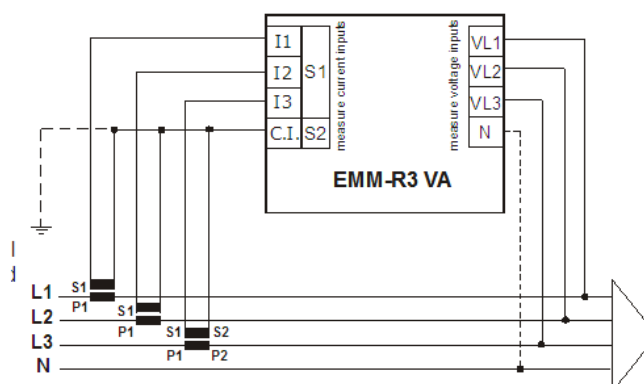
Parametrar	Enheter	Symboler			
Fas och trefasspänning	[V-kV]	VL1-N	VL2-N	VL3-N	Σ VL-N
Huvudspänning och trefas systemspänning	[V-kV]	VL1-L2	VL2-L3	VL3-L1	Σ VL-L
Fas- och trefasströmmar	[A-kA]	IL1	IL2	IL3	Σ 1
Frekvens	[Hz]	HzL1			
Drifttidmätare	[hr]	hr1	hr2	hr3	
Momentana värden					
Max fasspänning	[V-kV]	VL1-N max	VL2-N max	VL3-N max	
Min fasspänning	[V-kV]	VL1-N min	VL2-N min	VL3-N min	
Max huvudspänning	[V-kV]	VL1-L2 max	VL2-L3 max	VL3-L1 max	
Max fasström	[A-kA]	IL1 max	IL2 max	IL3 max	
15 minutersvärde					
Max medelström	[A-kA]	IL1 max (avg)	IL2 max (avg)	IL3 max (avg)	

Inkoppling

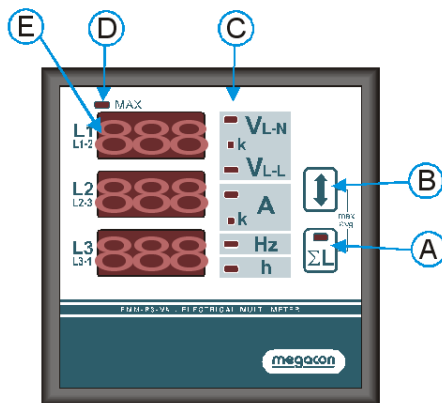
Läs denna installationsanvisning noggrant innan installation och följ kopplingschema för korrekt funktion

Spänning

Instrumentet är som standard byggt för 400V nät med eller utan nolla. Andra spänningar finns på förfrågan.



Användarmanual EMM-R3 VA



Beskrivning av frontpanel

- A Tryckknapp för visning av trefasssystemets parametrar med LED-indikering. Vid tryck mer än fem sekunder aktiveras programmeringsläge (SETUP)
- B Tryckknapp för val av parameter som visas på display E
- C LED för indikering av mätvärde som visas på display E och eventuell omräkningsfaktork (k = kilo x 1000)
- D LED för indikering av sparade maxvärden
- E Displayer för de tre faserna. Om LED ΣL så indikerar detta att trefasssystemets värde visas
- A + B Vid tryck samtidigt visas de sparade min- och maxvärdena.

Meny för programmering (SETUP)

För korrekt visning måste strömtransformatorernas värde programmeras. Dessa värden försvinner inte vid spänningsbortfall.

Kopplingsätt

3PH för ett obalanserat trefasnät (standard)

Strömtransformatorer

Vid programmering av strömtransformatorer skall omsättningen programmeras t.ex. 100/5A=20, skall 20 programmeras. Tryck på A under fem sekunder tills SETUP visas i display E. Tryck igen på A och CT (strömtransformator) och det fabriksatta värdet 1 visas.

Tryck på B för att öka och A för att minska värdet. Håll respektive knapp intryckt för att öka hastighet. För att bekräfta tryck A, på detta sätt går instrumentet över på successiv programmering. Om ingen knapp aktiveras under tio sekunder avbryts programmering utan att värden sparats.

Spänningstransformatorer

Värdet för VT (Voltage Transformer) skall vara 1. Tryck A för att återgå till visningsläge.

Automatisk scrollning

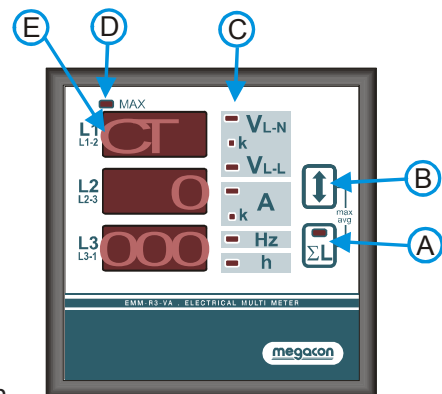
Välj ON för att aktivera scrollning, välj OFF för att avaktivera

Visning mätvärden

Mätvärden visas på display E, visade parametrar (L1, L2 och L3) indikeras på LED-belysningen under C. För att välja vilka parametrar som ska visas, tryck på B. Vid tryck på A visas trefasvärdena på E. För att återvända till fasvärden tryck B.

Visning drifttidmätare

Vid tryck på B efter frekvensvisning så tänds drittidmätare h. Drifttid visas med sex siffror (max 99999.9) på display E; display L1 visar de tre första, display L2 visar de tre sista och display L3 visar hL1, hL2



Användarmanual EMM-R3 VA

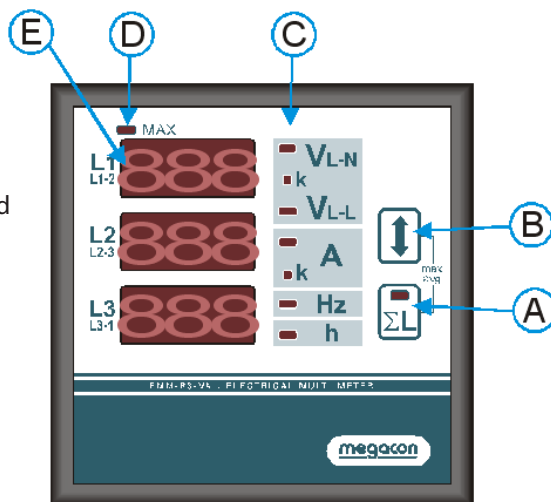
Visning av momentana min/max- och 15-minutersvärden

Vid tryck på A och B samtidigt visas de sparade värdena, LED-lampa D lyser. De sparade värdena kan väljas genom tryck på B. Om ingen knapp aktiveras under 10 sekunder så återvänder instrumentet till normal visning.

Detta är de två typerna av maxvärden som sparas.

Det sparade monumentana maxvärdet måste vara 1 sekund eller längre.

Max på medelvärdet registreras under 15 minuter.



Parametrar	Display	Visande LED
VL-N max momentan	IST HI	VL-N
VL-N min momentan	IST LO	VL-N
VL-L max momentan	IST HI	VL-L
I fas max instantaneous	IST LO	A
I fas max medel	15' HI	A

Återställning av maxvärden

Gå in i programmeringsläge (SETUP), tryck på B tills RESET visas på display E, tryck sedan på A och RES ALL NO visas i display E. Tryck på B och texten ändras till RES ALL YES. Om A trycks in kommer alla sparade värden att nollställas. Återgången sker automatiskt.

Användarmanual EMM-R3 VA

Teknisk specifikation

Mätning och noggrannhet	
Spänning	Trms för fas- och huvudspänningar Mätområde: 20-500V Trms fas-fas - 290V fas-nolla Mätnoggrannhet: $\pm 0,5\% \pm 1$ decimal
Ström	Trms fas- och trefasströmmar Mätområde: 0,02-5A Trms Mätnoggrannhet: $\pm 0,5\% \pm 1$ decimal Visning: 0,02-9990A
Frekvens	Frekvens fas L1 Mätområde: 30-500 Hz Mätnoggrannhet: $\pm 0,5\% \pm 1$ decimal
Matning och ingångar	
Matning	Standard: 380-415V (tillval 100-125/220-240V $\pm 15\%$) Frekvens: 50-60 Hz - absorption 3VA Matning från spänningsingång
Spänningsingång	Från 20V till 500V fas-fas ingång, impedans 1 M Ω
Strömingång	Från 0,02 till 5A Permanent överlast 30% från externa strömtransformatorer med sekundär 5A Primär programmering 5 till 10 000A Förbrukning <0,5VA
Allmänt	
Display och tryckknappar	3 displays med 10 mm röd text Två tryckknappar för val och programmering
Mekanik	Kopplingsklass: IP52 front - IP20 kapsling - vikt ca 0,5 kg Självläckande plastkapsling Plintanslutningar: 2,5 mm ² , DIN 96 x 96 mm, djup 56 mm
Omgivning	Arbetstemperatur: -10°C-60°C Relativ fuktighet: <90% Lagringstemperatur: -25°C-70°C Isolationstest: 3 kV under 1 minut
Standard	CEI EN 50081-2 CEI EN 61000-6-2 CEI EN 61010-1

Dimensioner

