



Produktblad

REV 942 11/01

Tekniska specifikationer

Kraftskydd 2-pol 16A

Nom. arbetsspänning	240V 0-60Hz
Nom. arbetsström	16A 0-60Hz
Kapacitans till jord per ledare	2 x 5nF
Dämpning 5MHz	40dB
Dämpning 30MHz	>60dB

Skydd mot åska (LEMP)

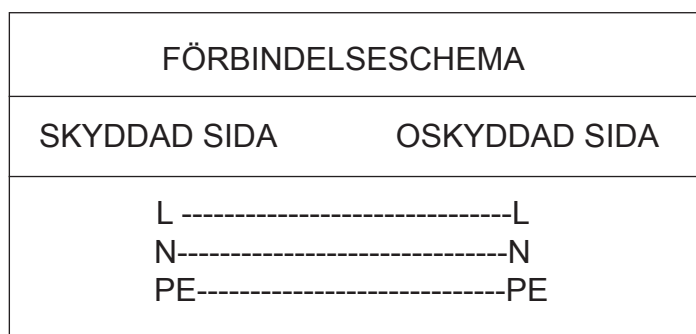
Strömtålighet per ledare, 8/20 μ s	2,5kA
Restspänning 5kA 10/25 μ s	<1,4kV

Skydd mot NEMP

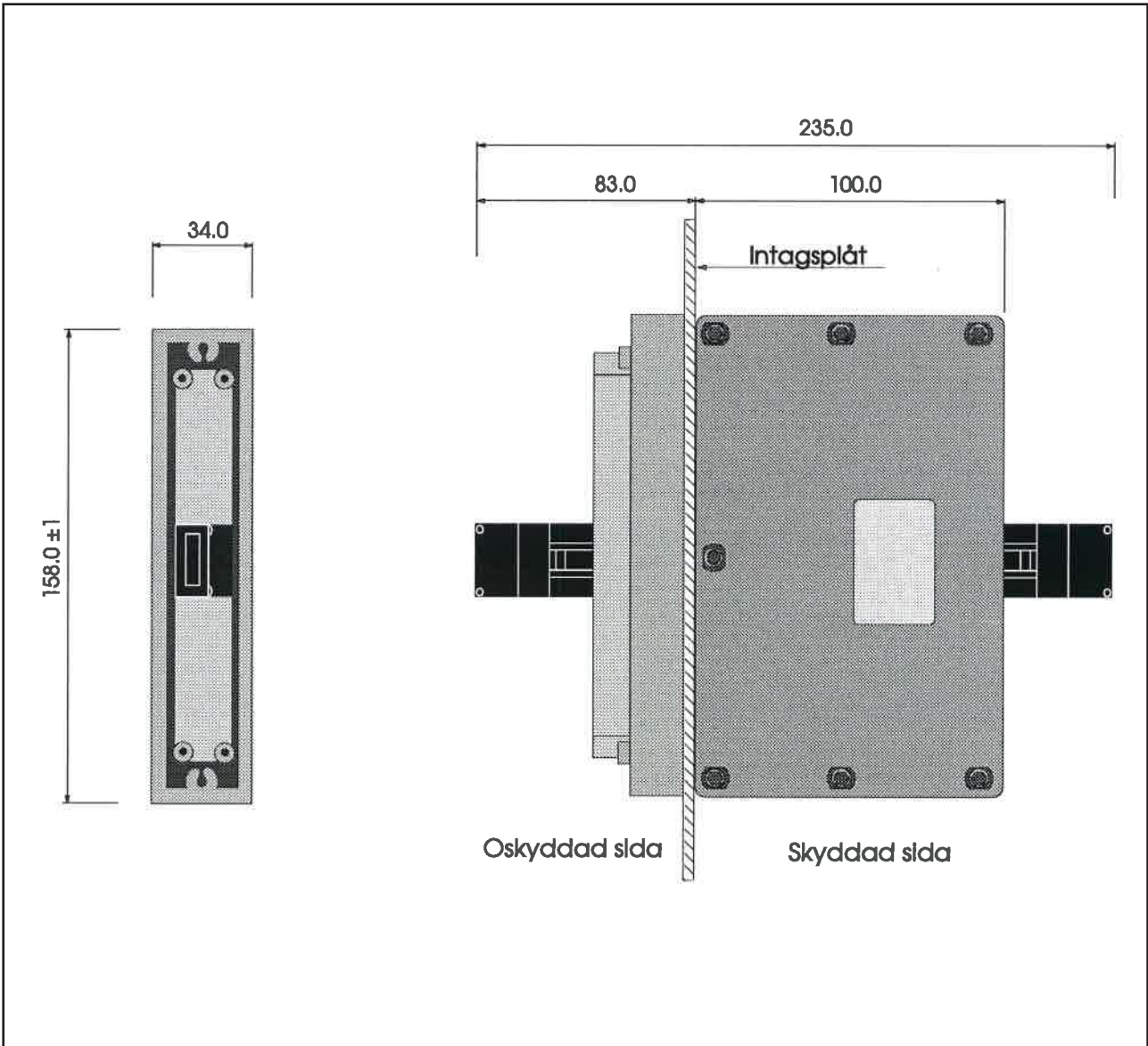
Provström, stigtid = 24ns	800A
Restspänning, last = 50 Ω	<2kV

Anslutningar

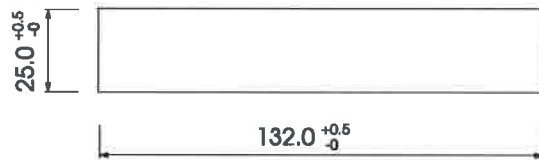
Oskyddad sida	3-pol hananslutningsdon
Skyddad sida	3-pol honanslutningsdon
Passande anslutningsatts	NGP 00/08



Artikelnummer: 650025



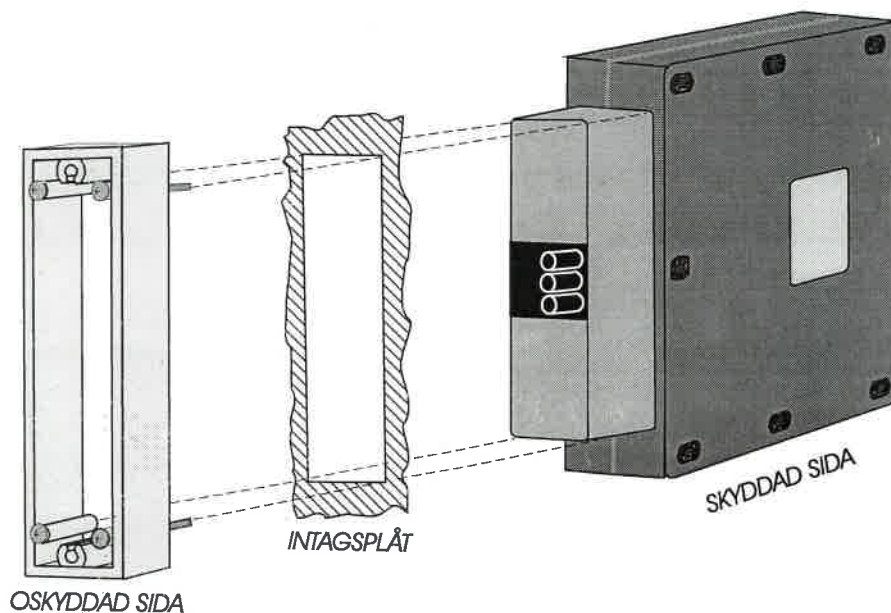
MONTERINGSHÅL



MONTERINGSANVISNING OCH INKOPPLINGSSCHEMA FÖR KRAFTSKYDD OCH KRAFTFILTER

REV 942 11/SERIEN

1. Tag loss de fyra skruvarna som håller fästramen på den oskyddade sidan.
2. Skyddet skjuts in i hålet ($132 \times 25^{+0,5}_0$ mm) i intagsplåten från den skyddade sidan.



3. Ramen på den oskyddade sidan monteras och skruvarna drages så att god kontakt erhålles mellan skyddet och plåten.
4. Kablaget, som skall ha eventuellt kontaktdon monterat, anslutes. Skärm eller avlastning kan fästas i fästramen med medföljande skruv.

FÖRBINDELSKEMATA	
SKYDDAD SIDA	OSKYDDAD SIDA
L	————— L
N	————— N
PE	————— PE