

## Produktblad

# Delbar strömtransformator DST Ring

### BESKRIVNING

Delbar ring-strömtransformator.

Produkten är framtagen med tanke på att hålla yttermåttan nere. För att uppnå detta är den klädd med tejp och 1 meter 1,5 mm<sup>2</sup> PVC kabel ingår.

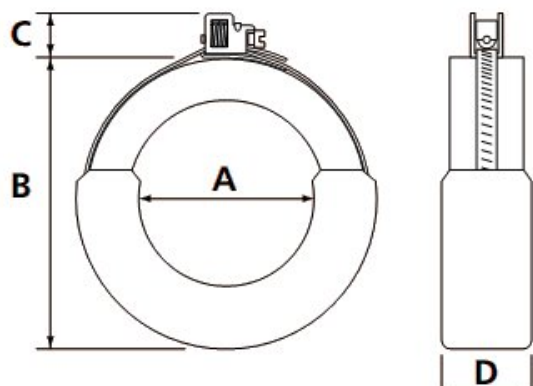
Primärt från 100A upp till 3000A med 5A sekundärt som standard. Klass 1.

### APPLIKATION

För enkelt installation i existerande anläggning utan att koppla bort kablar.

### DIMENSIONER

Storlek	A	B	C	D
1	32	88	12	35
2	45	95	12	30
3	65	115	12	25
4	85	145	12	30
5	105	165	12	30



Storlek	Art.nr.	Primärt	VA-tal	Innermått mm
1	450150	100/5	1,5	32
	450151	150/5	5	
	450152	200/5	5	
	450153	300/5	5	
2	450154	400/5	5	45
	450155	500/5	5	
	450156	600/5	5	
3	450157	800/5	5	65
	450158	1000/5	5	
4	450159	1200/5	5	85
	450160	1250/5	5	
	450161	1500/5	5	
	450162	1600/5	5	
5	450163	2000/5	5	105
	450164	2500/5	5	
	450165	3000/5	5	

### Tekniska specifikationer

- Överensstämmer med IEC185, BS7626, BSEN 60044-1 och IEC 60044-1
- Systemspänning: 0,72/3kV
- Temperaturintervall: -30°C till 80°C
- Frekvensområde: 50-60Hz
- Isolationsnivå: 3kV i 1 minut
- Kontinuerlig ström: 1,2 x angiven ström