



## Installationsanvisning

# MultiLog G2



MultiLog G2

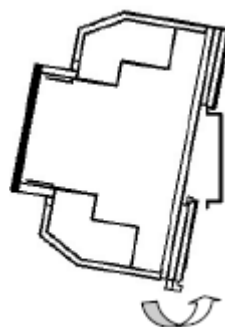
### Tekniska specifikationer

Lagringskapacitet:	8 000	mätvärden/ingång (lagring av 10 månaders timvärden)
Minne:	Flash	
Tidbaser:	Minuter: 1-6, 10, 12, 15 och 30 Timmar: 1-4, 6 och 12 Dagar: 1 och 7 Månader: 1	
Kommunikation:	Elnät (PLC): Serrell:	A-band/C-band RS232
Hjälpspänning:	1 x 100-230VAC, 3 x 400/230VAC 50-60Hz (90mA max)	
Ingångar:	8 x 50-standard A- eller B-klass 1 x digital ingång	
Utgångar:	1 x 1A 230AC reläutgång	
Klocka:	Realtidsklocka (RTC) Backupspänning med superkondensator upp till 7 dygn	
Storlek:	B x H x D mm Vikt:	140 x 90 x 60 360g

### Montering

MultiLog G2 är designad för DIN-skenmontage.

För att montera MultiLog G2 korrekt, placera enheten mot DIN-skenan och tryck fast den i rätt position enligt figuren nedan.





## Installationsanvisning

# MultiLog G2

### LED-indikatorer

MultiLog G2 är utrustad med flera LED-indikatorer för att förenkla installationskontroll av pulsregistrering av alla typer av mätare. LED-indikatorernas syfte är:

- ✓ Power LED: Indikerar att enheten är uppkopplad mot elnätet.
- ✓ Input LED: Varje S0-standard input är utrustad med individuella LED-indikatorer, vilket indikerar en upptäckt puls.
- ✓ PKD LED: Indikerar att enheten har upptäckt ett kommunikationsdatapaket.
- ✓ BIU LED: Indikerar att ett kommunikationsband används när ett datapaket har överförts.
- ✓ Service LED: Indikerar ny situation eller konfigureringsläge genererat av service PIN.

### Installation

**Service PIN:** Används för statusindikation och konfigureras enligt följande:

- ✓ Kort tryck: Ger en LED-indikering att MultiLog G2 är uppkopplad mot elnätet och redo att användas. Detta visar även enhetens Neuron ID.
- ✓ Tryck och håll i 10 sekunder (samtliga LED-indikatorer tänds), följt av tre korta tryck: Enheten raderar all konfigurerad data och återställs i fabriksläge.

**In 1 ... In 8:** Pulsmätaringångar, antingen noll potential S0-pulsingång (reläkontakt) eller solid transistor S0-pulsingång – dessa är polaritetskänsliga.

**Event:** Händelseingång, antingen noll potential S0-pulsingång (reläkontakt) eller solid transistor S0-pulsingång – dessa är polaritetskänsliga.

**12VDC:** 12VDC reglerad hjälpspanning, får ej kopplas in på huvudkoppling till elnät 100VAC – 3x400VAC, 50-60Hz.

**Relä:** Noll potential reläutgång.

**PLC-L och PLC-N:** Utgångar för elnätskommunikation. Vänligen se sidan 3 för installation och användning.

**L1, L2, L3 and N:** Huvudkoppling till elnät. Vänligen se sidan 3 för installation och användning.



## Installationsanvisning

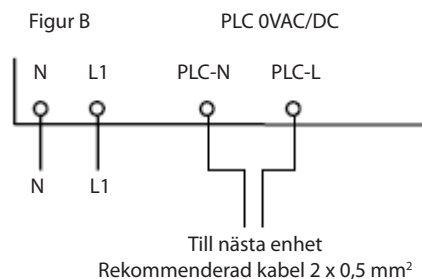
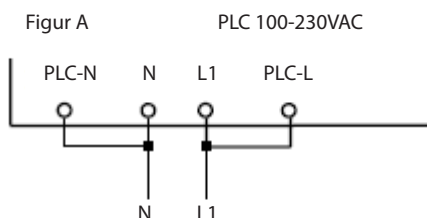
# MultiLog G2

**OBS! Koppla bort samtliga kraftkällor från enheten innan fortsatt installation.**

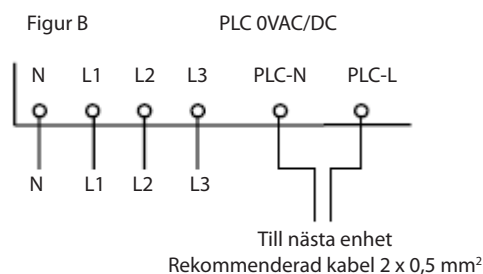
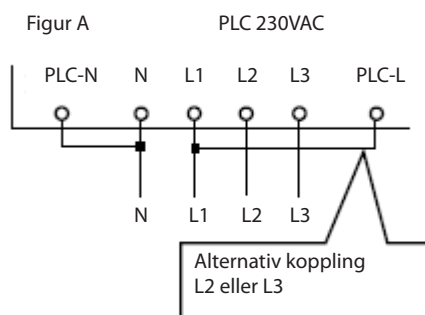
### Varningar

- ✓ Max 230VAC nominell mellan PLC-N och PLC-L.
- ✓ Tillverkaren tar inget ansvar för fel som uppkommer om utrustningen inte handhas enligt specifikation.
- ✓ En switch eller strömbrytare skall alltid inkluderas i installationen.
  - ↳ Denna skall placeras i absolut närhet till enheten och tillgänglig för operatören.
  - ↳ Denna skall märkas som nedkopplande anordning för utrustningen.

Enfas N, L1 (1× 230VAC):



Trefas N, L1, L2, L3 (3× 400VAC):



Trefas L1, L2, L3 (3× 230VAC):

