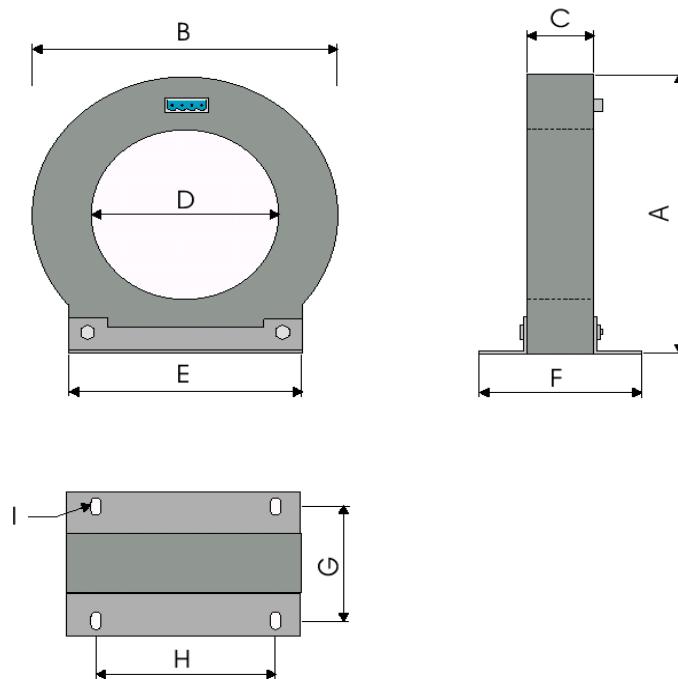


Summaströmtransformatorer typ G

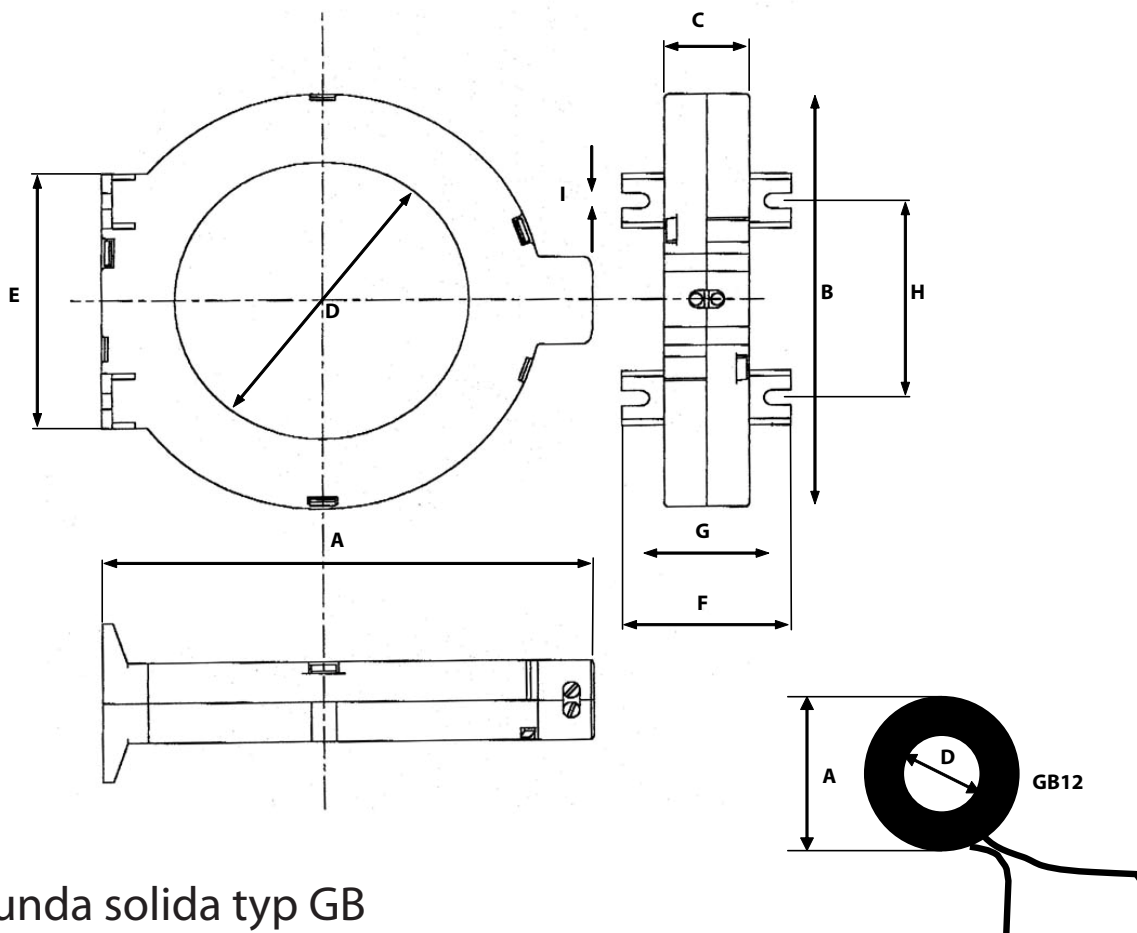


Runda solida typ G

Alla mått i mm

Benämning	Art.nr.	E-nummer	A	B	C	D	E	F	G	H	I
G23	601010	38 884 65	55	52	15	23	52	31		22	4x8
G31	601011	38 884 66	63	59	15	31	59	31		30	4x8
G45	601002	38 884 67	70	70	25	45	70	37		40	4x8
G95	601003	38 884 68	147	142	25	95	120	69	50	90	6x12
G160	601004	38 884 69	230	220	30	160	185	98	67	150	Ø 9
G200	601005	38 884 70	265	260	30	200	210	98	67	180	Ø 9

Summaströmtransformatorer typ GB



Runda solida typ GB

Alla mått i mm

Benämning	Art.nr.	E-nummer	A	B	C	D	E	F	G	H	I
GB12 med 1 m. kabel	601300		Ø 33		12	12					
GB12 med 25 cm kabel	601301		Ø 33		12	12					
GB35	601302	38 884 71	74,2	64	20	35	64	40	31	50	4
GB70	601303	38 884 72	117	105	20	70	64	40	31	50	4
GB120	601304	38 884 73	172,5	160	20	120	94	40	31	80	4
GB210	601306		300,5	290	33	210	150	93	75	130	6