



## Tekniska data och kopplingschema IsoBox 16 med IsoIn och IsoOut

### Tekniska data

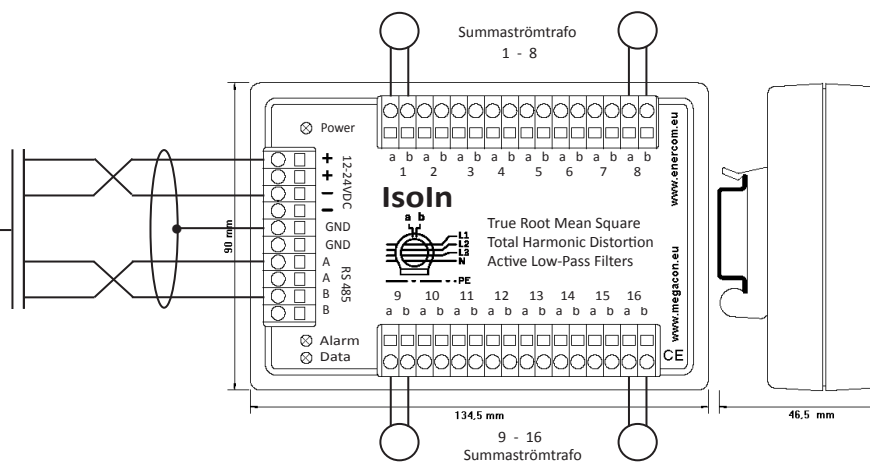
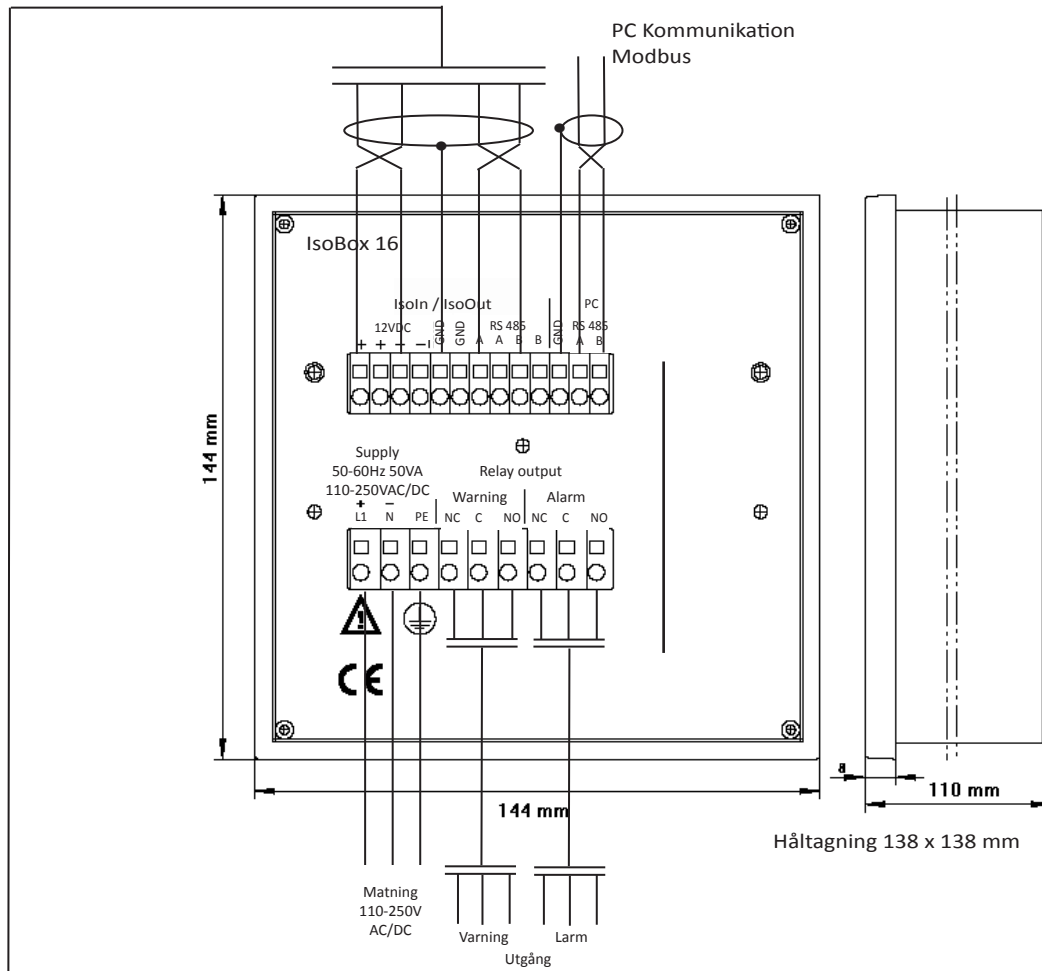
Språk:	Engelska/Svenska/Norska/Tyska
Matningsspänning:	110-250 VAC/DC, 50-60Hz, 1,8W (150mA)
• IsoBox:	12 VDC, 1,56W (130mA) från IsoBox
• IsoIn:	12 VDC, 2,64W (220mA) från IsoBox
• IsoOut:	
Noggrannhet:	Med summaströmtrafo G45 Område 0-100mA Trms(V4.0) ± 5% av skalan Område 0,1-1A Trms(V4.0) ± 2% av skalan Område 1-10A Trms(V4.0) ± 2% av skalan
Max. ingångsström 50-60Hz:	<200A Obegränsat 200-500A 40 sekunder 500-1000A 5 sekunder
Aktivt lågpasfilter:	60Hz, individuellt filter / ingång
Kommunikationsgränssnitt/protokoll:	RS485-nätverk (Binary och ModBus protokoll)
Lagringskapacitet:	
• Ingångshändelseminne:	63 händelser per ingång.
• Strömavbrottsminne:	63 händelser.
Reläutgång (IsoBox och IsoOut):	Max 1A, 230VAC/DC
Säkringsdata:	Max 10A, automatsäkring rekommenderas 4A långsam 250V Avsäkring skall vara i närheten av enheten och uppmärkt så att man lätt kan tyda att den är till IsoBox-systemet.
Dimensioner:	
IsoBox:	B x H x D: 144 x 144 x 110 mm Vikt: 750 g Enheten monteras med hjälp av två fästen på sidorna eller på över- och undersidan av instrumentet. Frontmontage.
IsoIn, IsoOut:	B x H x D: 135 x 90 x 60 mm (inklusive rail) Vikt: 250 gr. Enheten är för DIN-skena montage.
Arbetstemperatur:	0-70°C
Ventilationskrav:	Luftcirkulation krävs runt instrumentet
Kapslingsklass:	IP 30
Max altitud:	Max. 2000m
Maximal luftfuktighet:	80% för temperaturer upp till 30° C minskar linjärt till 50% luftfuktighet vid 40° C.
Luftförorening:	Förorening grad 2 i överensstämmelse med IEC 664.
Installationsmiljö:	Jordfelsövervakning IsoBox 16 installeras med fördel i ställverk eller elcentraler.
Arbetsmiljö:	Enbart inomhus
Rekommenderade kabeltyper:	
• IsoBox PC RS485:	FKAR-PG 2 x 0,5 mm2
• IsoIn / IsoOut RS485 12VDC:	FKAR-PG 2 x 2 x 0,5 mm2
• IsoIn summaströmtrafo:	FKAR-PG 2 x 0,5 mm2

Megacon AB

Ranhammarsvägen 20 - 168 67 Bromma - Tel 08-402 42 50 - Fax 08-26 80 50 - sales@megacon.se - www.megacon.se

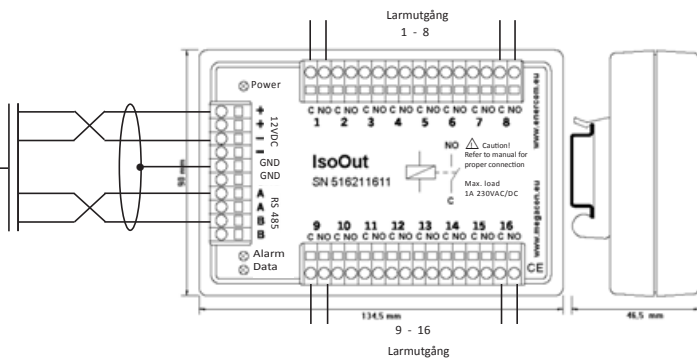
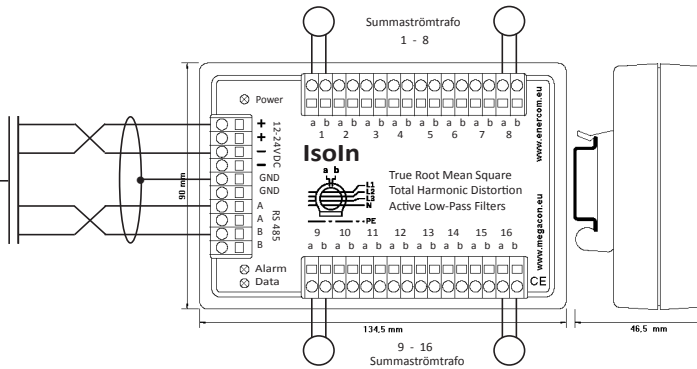
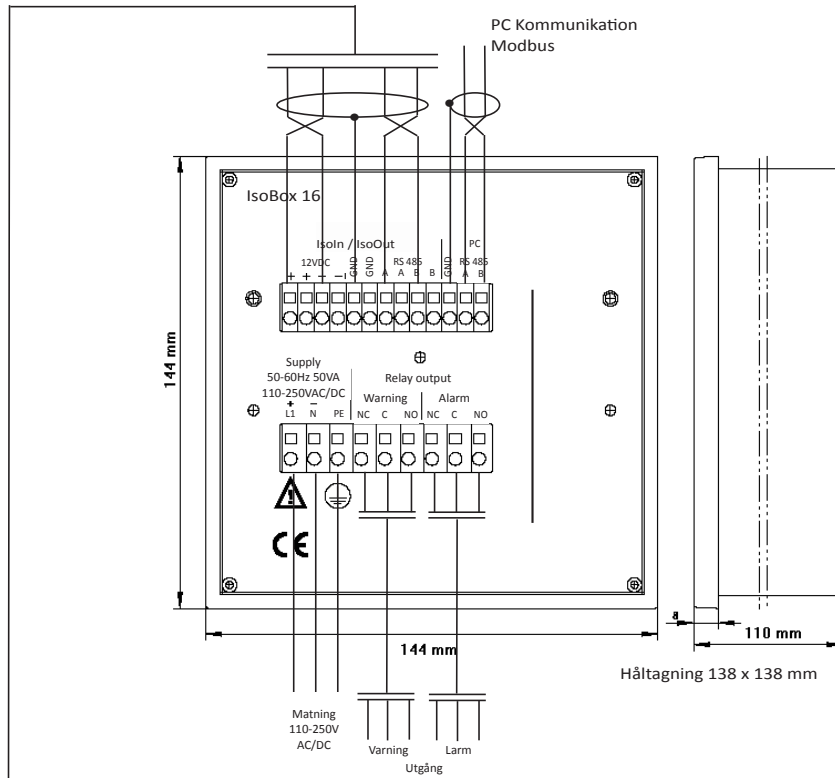


### Kopplingschema IsoBox 16 med IsoIn





## Kopplingschema IsoBox 16 med IsoIn och IsoOut



Megacon AB

Ranhammarsvägen 20 - 168 67 Bromma - Tel 08-402 42 50 - Fax 08-26 80 50 - sales@megacon.se - www.megacon.se

MANAGE YOUR ENERGY