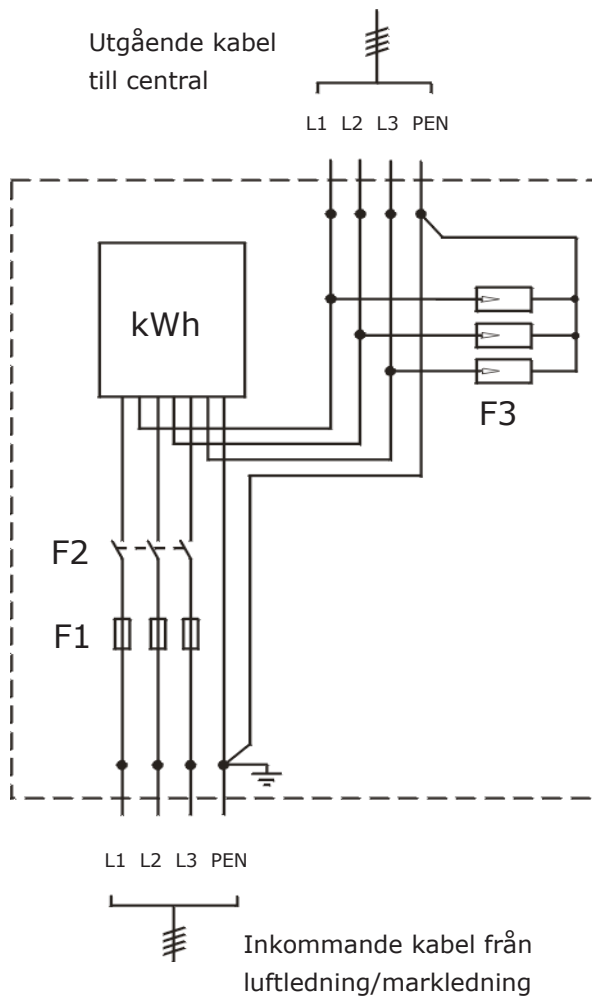


Installationsanvisning

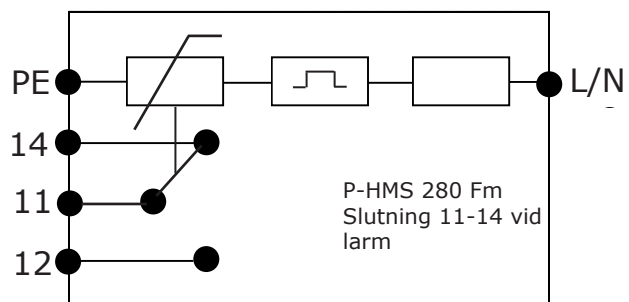
Överspänningskydd B-klass P-HMS



Överspänningskydd P-HMS 280

P-HMS 280 är en avledare som uppfyller skyddsklass B enligt DIN VDE 0675. Avledare P-HMS 280 används som åskskydd i 400/230V lågspänningsnät.

- P-HMS 280 installeras vid inkommande punkt i fasadmätarskåp eller ställverk.
- Vid inkommande 4-ledare med PEN-ledare installeras 3-polig avledare, vid 5-ledare 4-polig avledare.
- Max huvudsäkring för inkoppling direkt på fasskenor är 125A. Vid högre huvudsäkring skall försäkring t.ex 63A monteras före avledare.
- Ledning för anslutning skall vara av samma area som huvudledning eller bestäms av försäkring.
- Jordledning installeras så kort som möjligt.



F1	=	Huvudsäkring
F2	=	Huvudbrytare
		(vid femledarsystem bör 4-polig brytare nyttjas)
F3	=	Överspänningskydd
L1, L2, L3	=	Fasledare
PEN	=	Kombinerad jord och nolledare
-----	=	Mätarskåp